

الف) وزن واحد سطح کف (عرض پله ۱.۱ متر)

$$2400(kg/m^3) \times 0.32(m) \times 0.02(m) = 15.36(kg/m)$$

سنگ افقی

$$2400(kg/m^3) \times 0.17(m) \times 0.02(m) = 8.16(kg/m)$$

سنگ عمودی

$$1850(kg/m^3) \times \frac{0.28(m) \times 0.17(m)}{2} = 44.03(kg/m)$$

آجر کاری

$$\sum = 67.55 \rightarrow \frac{100}{28} 67.55 = 241.25$$

ب) وزن واحد سرح دال بتنی و پوش زیر آن

$$2500(kg/m^3) \times 0.14(m) = 350(kg/m^2)$$

دال بتنی

$$1600(kg/m^3) \times 0.02(m) = 32(kg/m^2)$$

ملات گچ و خاک

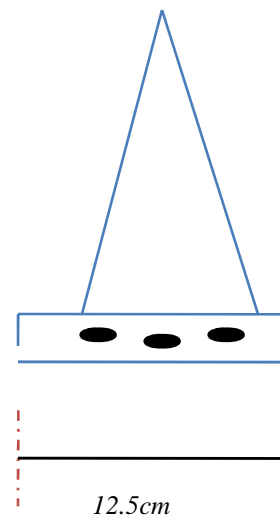
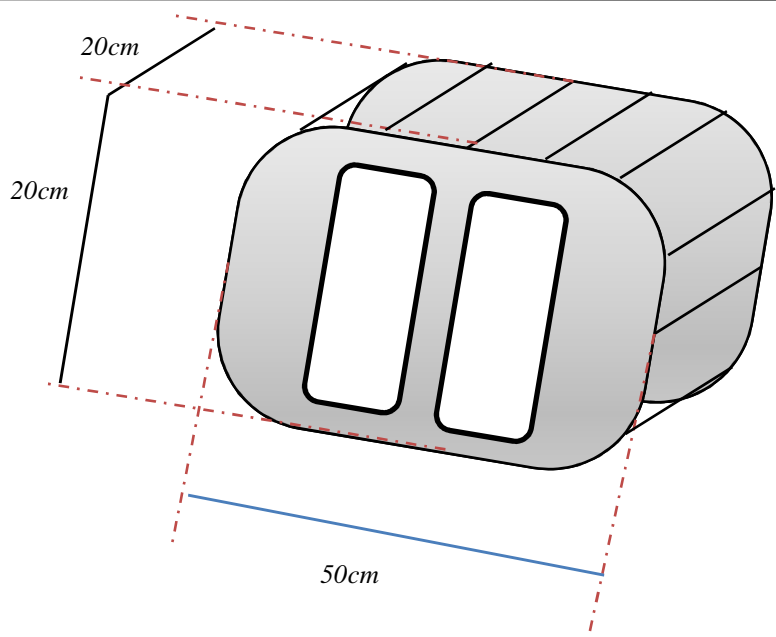
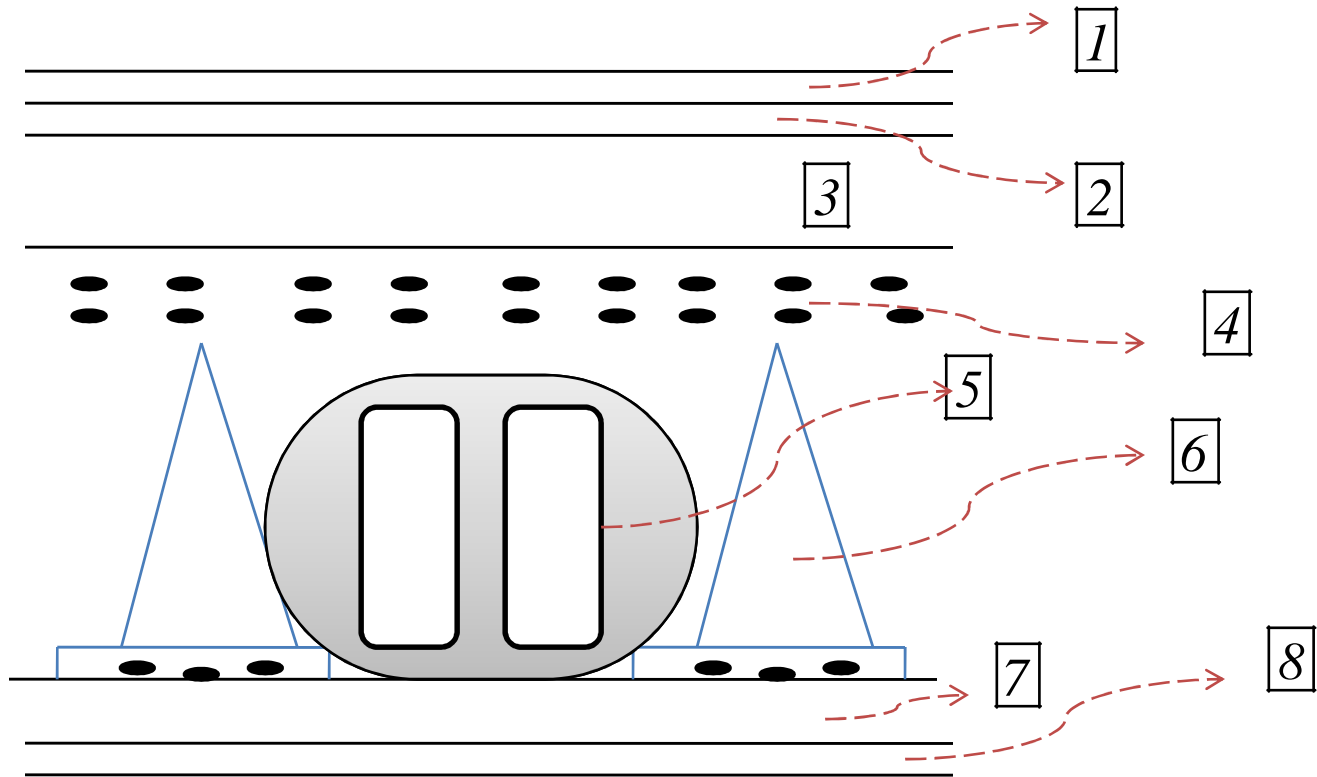
$$1300(kg/m^3) \times 0.01 = 13(kg/m^2)$$

ملات گچ

$$\sum = 395 \rightarrow \frac{1}{\cos 30} = 456$$

$$\sum = 456 + 241.25 = 697$$

● سقف



1. موزائیک به ضخامت 2.5cm  $2250(kg/m^3) \times 0.025(m) = 56.25(kg/m^2)$

2. ملات ماسه سیمان به ضخامت 1.5cm  $2100(kg/m^3) \times 0.0125 = 31.5(kg/m^2)$

3. پوکه معدنی به ضخامت 5cm  $600(kg/m^3) \times 0.05(m) = 30(kg/m^2)$

4. دال بتنی به ضخامت 5cm  $2500(kg/m^3) \times 0.05(m) = 125(kg/m^2)$

5. بلوک سیمانی به وزن 17kg و عرض 50cm

6. تیرچه بتنی به ارتفاع 20cm و عرض 12.5cm

$$\frac{100}{62.5} (2500(kg/m^3) \times 0.125(m) \times 0.2(m)) = 100(kg/m^2)$$

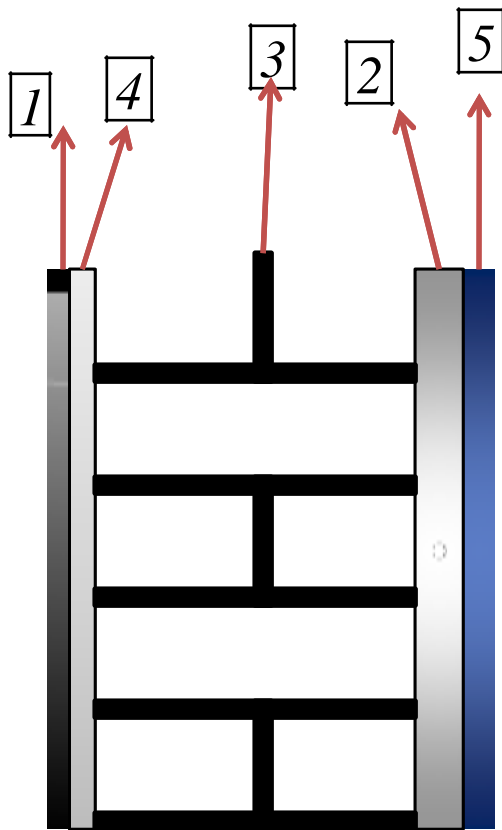
7. ملات گچ و خاک ب ضخامت 2cm  $1600(kg/m^3) \times 0.02(m) = 32(kg/m^2)$

8. ملات گچ به ضخامت 1cm  $1600(kg/m^3) \times 0.02(m) = 32(kg/m^2)$

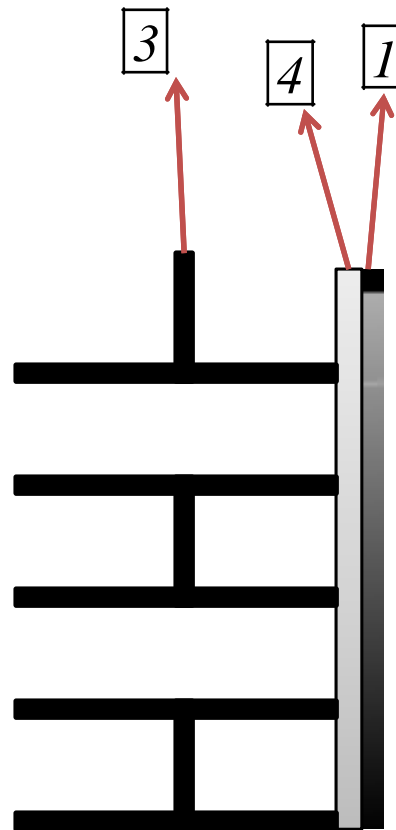
---

$$\Sigma = 523(kg/m^2)$$

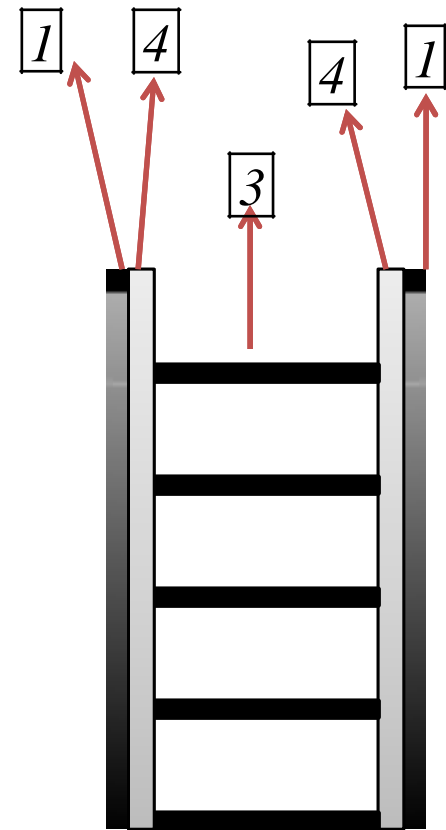
# • دیوار



دیوار بیست سانتی با نما



دیوار بیست سانتی بدون نما



پارتیشن ده سانتی

1. اندود گچ و خاک  $0.8cm$   $1300(kg/m^3) \times 0.008(m) = 10.4(kg/m^2)$

2. ملات ماسه سیمان به ضخامت  $2cm$   $2100(kg/m^3) \times 0.02 = 42(kg/m^2)$

3.  $a$  آجرکاری به ضخامت  $20cm$   $850(kg/m^3) \times 0.2(m) = 170(kg/m^2)$

3.  $b$  آجرکاری به ضخامت  $10cm$   $850(kg/m^3) \times 0.1(m) = 85(kg/m^2)$

1. ملات گچ و خاک ب ضخامت  $1.5cm$   $1600(kg/m^3) \times 0.012(m) = 19.2(kg/m^2)$

2. سنگ مرمر به ضخامت  $2cm$   $2700(kg/m^3) \times 0.02(m) = 54(kg/m^2)$

پارتیشن ده سانتی

$$2 \times \boxed{1} + 2 \times \boxed{4} + \boxed{3.b} = 144.2 \text{ (kg/m}^2\text{)}$$

دیوار بیست سانتی بدون نما

$$\boxed{1} + \boxed{4} + \boxed{3.a} = 207 \text{ (kg/m}^2\text{)}$$

دیوار بیست سانتی با نما

$$\boxed{1} + \boxed{2} + \boxed{3.a} + \boxed{4} + \boxed{5} = 303 \text{ (kg/m}^2\text{)}$$