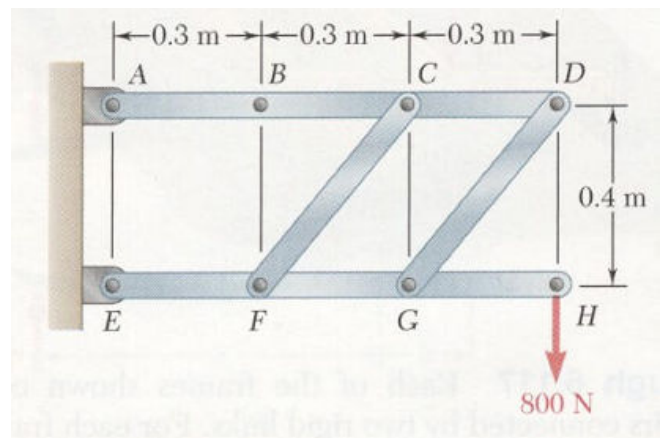
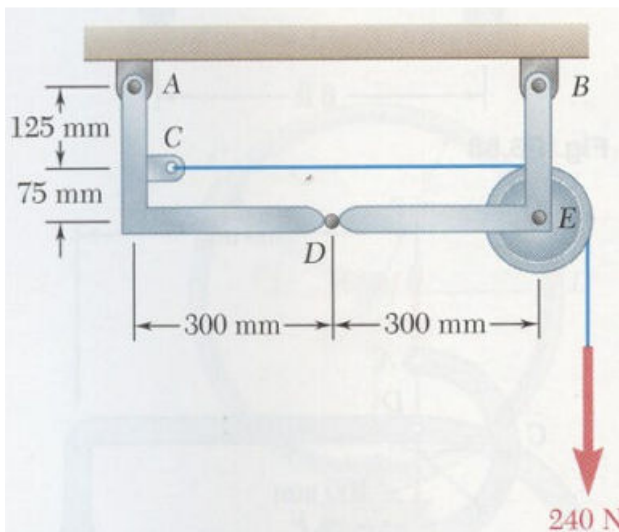
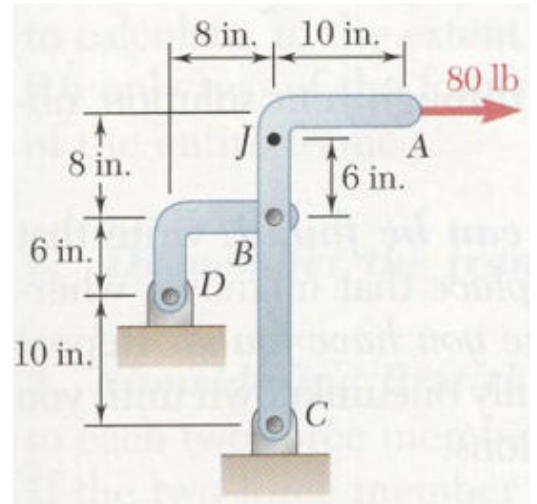
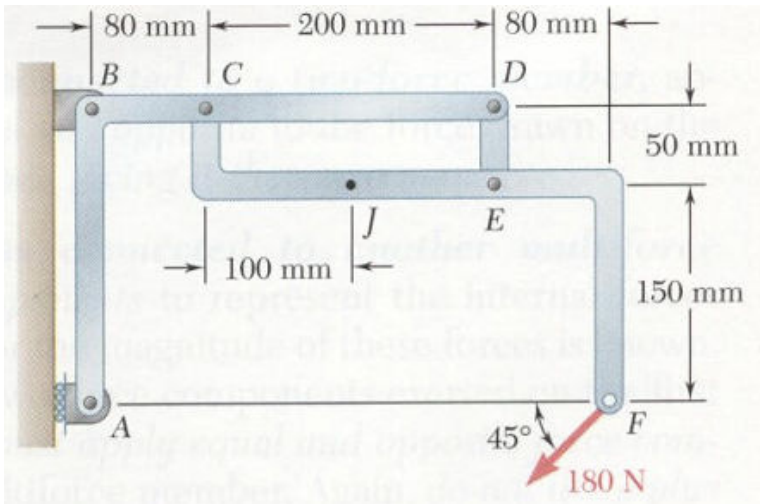


۱) عکس العمل های تکیه گاهی و نیروهای بین اعضاء را بدست آورید.



۲) تعیین نیروی وارد بر جسم توسط آچار در نقطه E.

