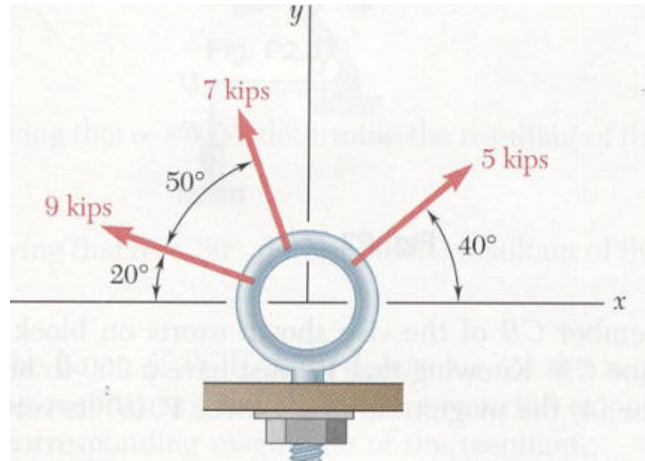
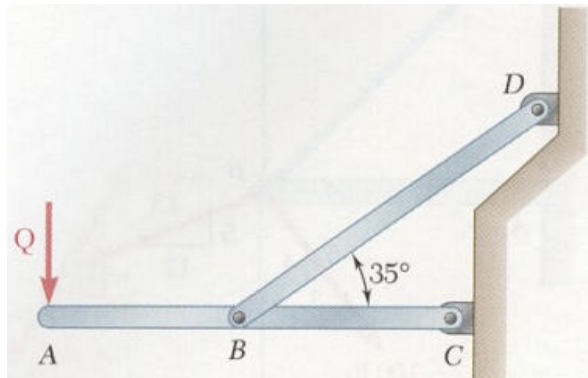


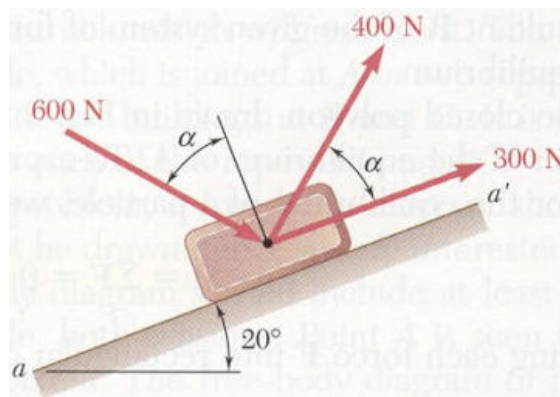
(۱) مقدار برآیند نیروهای وارد بر جسم و زاویه این نیروی برآیند را با افق تعیین کنید.



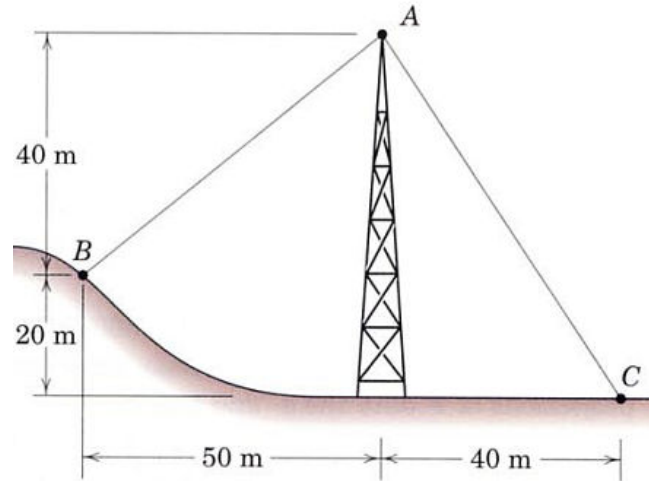
(۲) اگر نیروی اعمالی از عضو BD به عضو افقی در راستای عضو BD باشد و مولفه قائم آن ۹۶۰ نیوتن باشد، مقدار این نیرو و مقدار مولفه قائم آن چقدر است؟



(۳) با فرض مقدار ۶۵ درجه برای زاویه  $\alpha$  مقدار نیروی برآیند را تعیین کنید.



۴) اگر نیروی کابل AC ۸ کیلو نیوتن باشد برآیند نیروی دو کابل در راستای قائم باشد، نیروی کابل AB چقدر است؟



۵) اگر نیروی وارد از طرف دستگاه به قطعه سیلندری ۹۰ کیلو نیوتن باشد، نیروی وارد بر قطعه از طرف دستگاه را در دو دستگاه زیر تجزیه کنید:

الف: موازی و عمود بر محور AB

ب: موازی و عمود بر محور BC

